

AR 70.1

نام:

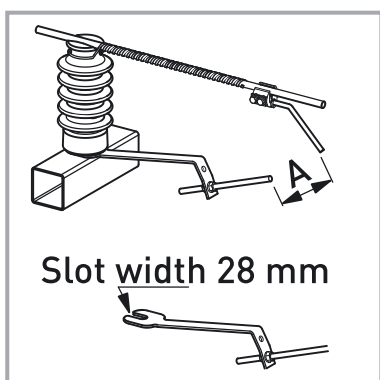
توضیحات:

جرقه گیر PAD (مقره‌های سوزنی سیلیکونی)

این یراق مخصوص حفاظت از هادی‌های روکش‌دار هوایی در برابر صاعقه می‌باشد از این یراق می‌بایست در خطوطی که مقره‌های سیلیکونی بکارگرفته شده و فاصله فازها بیش از ۶۰ سانتی متر است استفاده نمود. فاصله هوایی قوس را می‌توان در ولتاژهای ۱۲ تا ۳۶ کیلو ولت بین ۹۵ تا ۲۳۰ میلیمتر تنظیم نمود.



سطح مقطع هادی mm ²	نیروی گشائوری بیج‌ها Nm	ولتاژ اسمی KV (Un)	وزن Kg	بسته / واحد
35-175	44	12-36	1.25	20



AR 70.2

نام:

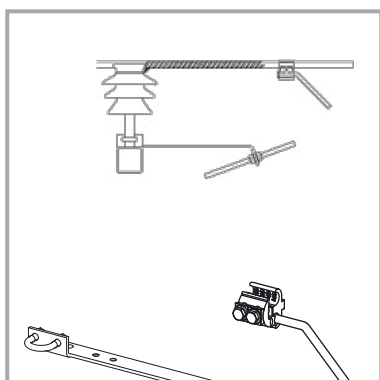
توضیحات:

جرقه گیر PAD (مقره‌های سوزنی سرامیکی)

این یراق مخصوص حفاظت از هادی‌های روکش‌دار هوایی در برابر صاعقه می‌باشد. از این یراق می‌بایست در خطوطی که مقره‌های سرامیکی بکارگرفته شده و فاصله فازها بیش از ۶۰ سانتی متر است استفاده نمود. فاصله هوایی قوس را می‌توان در ولتاژهای ۱۲ تا ۳۶ کیلو ولت بین ۹۵ تا ۲۳۰ میلیمتر تنظیم نمود.



سطح مقطع هادی mm ²	نیروی گشائوری بیج‌ها Nm	ولتاژ KV (Un)	وزن Kg	بسته / واحد
35-175	44	12-36	1.6	20



نحوه نصب:

ابتدا پایه جرقه‌گیر را در امتداد شبکه زیر مقره سیلیکونی یا به پایه مقره سرامیکی متصل کرده سپس کانکتور موجود را بر روی هادی روکش‌دار به صورت عمودی متصل نموده به طوریکه شاخک آن رو به پایین و روبروی شاخک پایه قرار گیرد. حال فاصله هوایی (A) را توسط شاخک پایه که پیچ تمام رزوه می‌باشد تنظیم می‌نماییم.

90-100 mm on 12 kV, 130-150 mm on 24kV and 220-250 mm 36 kV.

فاصله بین دو شاخک (A):

توجه: جهت عمل کردن جرقه‌گیرها می‌بایست تمامی پایه‌های آنها هم پتانسیل باشند بنابراین لازم است کراس آرم‌ها توسط تسمه یا یک رشته سیم آلومینیومی نمره ۷۰ به یکدیگر متصل باشند.